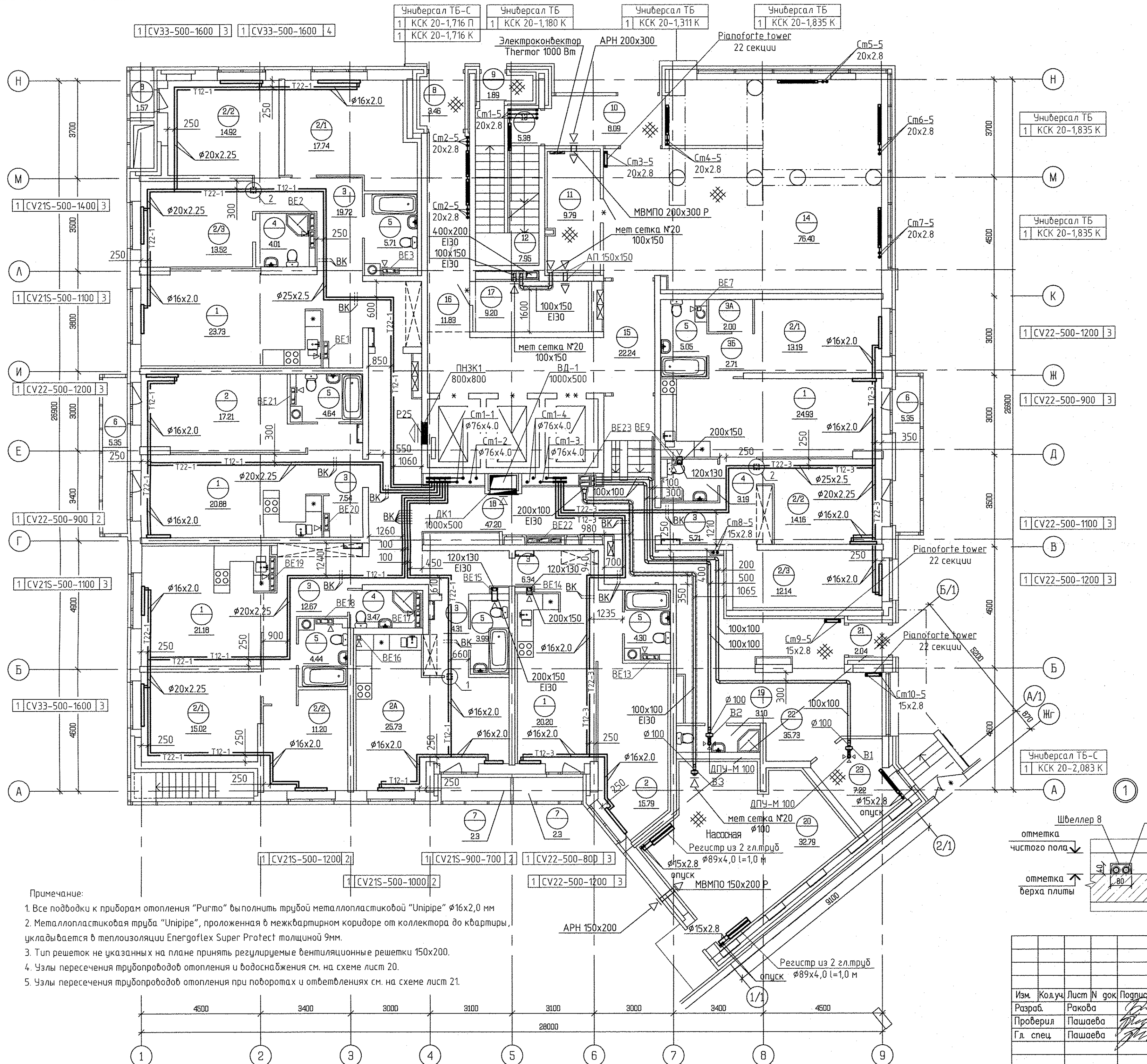


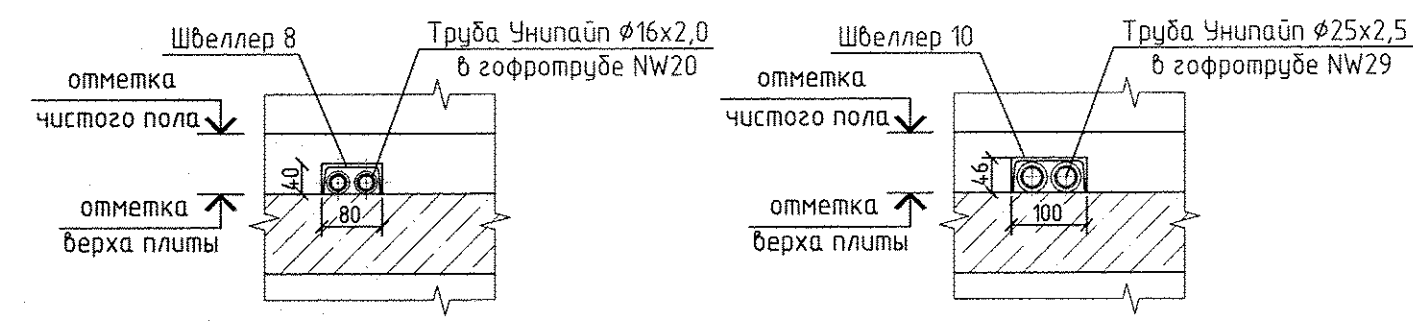
ЭКСПЛИКАЦИЯ ПОМЕЩЕНИЙ

Номер помещения	Наименование	Суммарная площадь на этаж м2	Кат. помещ.
ПОМЕЩЕНИЯ КВАРТИР			
1	Кухни	110.92	
2	Жилые комнаты, в том числе:	144.89	
2/1	Жилые комнаты N1		
2/2	Жилые комнаты N2		
2/3	Жилые комнаты N3		
2А	Общая жилая комната с зоной кухни	25.73	
3	Прихожие	56.29	
3А	Встроенный шкаф	2.0	
3Б	Коридор	2.71	
4	Санузлы	14.66	
5	Ванные	24.14	
6	Балконы	12.27	
7	Лоджии	4.60	
Итого по жилой части		398.21	
ОБЩАЯ ПЛОЩАДЬ КВАРТИР НА ЭТАЖЕ (с.м.Э)		387.32	
ОБЩЕДОМОВЫЕ ПОМЕЩЕНИЯ			
8	Тамбур	3.46	
9	Тамбур	1.89	
10	Тамбур	8.09	
11	Электрощитовая	9.79	
12	Спуск в техподполье	7.95	
13	Лестничная клетка тип Н1	5.38	
14	Вестибюль	76.40	
15	Лифтовой холл	22.24	
16	Коридор	11.83	
17	Электрощитовая	9.20	
18	Межквартирный коридор	47.20	
19	Санузел с мойкой уборочного инвентаря	3.10	
20	Насосная АПТ гаража	32.79	
21	Тамбур	2.04	
22	Вестибюль	35.73	
23	Комната охраны	7.22	
Итого по общедомовым помещениям		284.31	



Имя год	Имя год	Имя год
Г.А.П.	Чирков	11.03.19
Подпись и дата	Подпись и дата	Подпись и дата
Взв. инж.	Взв. инж.	Взв. инж.
А.Р.	А.Р.	А.Р.
Неустраева	Каткова	Алексеев
03.19	03.19	03.19
СС	СС	СС
Борогина	Борогина	Борогина
03.19	03.19	03.19

- Примечание:
1. Все подводы к приборам отопления "Ригто" выполнить трубой металлопластиковой "Unipire" $\phi 16 \times 2,0$ мм
 2. Металлопластиковая труба "Unipire", проложенная в межквартирном коридоре от коллектора до квартиры, укладывается в теплоизоляции Energoflex Super Protect толщиной 9мм.
 3. Тип решеток не указанных на плане принять регулируемые дефлекционные решетки 150x200.
 4. Узлы пересечения трубопроводов отопления и водоснабжения см. на схеме лист 20.
 5. Узлы пересечения трубопроводов отопления при поворотах и отведениях см. на схеме лист 21.

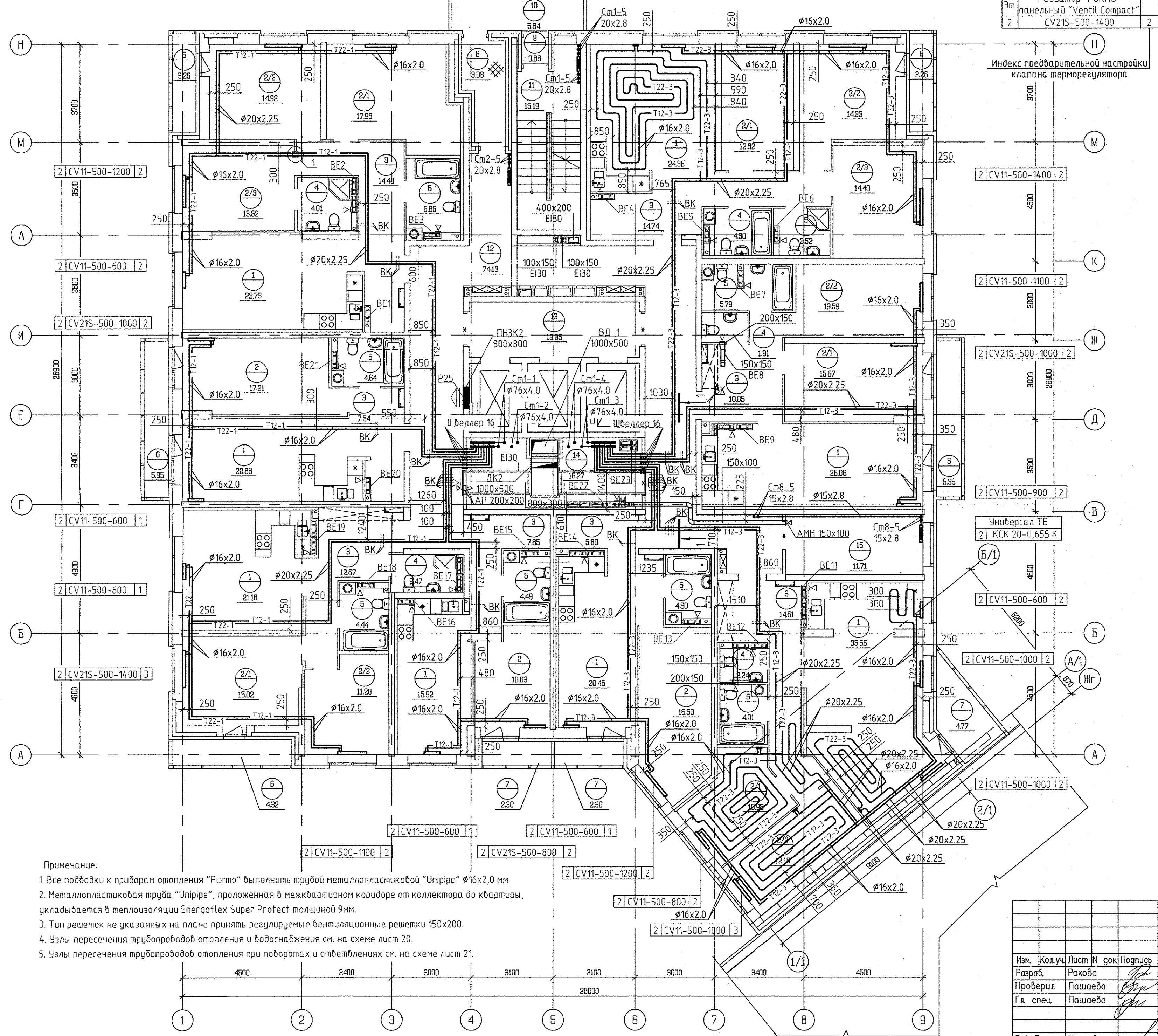


АПУ.006-04-0В				
Жилой комплекс по улицам Амундсена - Разливная в Ленинском районе г.Екатеринбурга				
Изм.		Колуч	Лист N	док
Разраб.	Ракова	11.03.19		Дата
Проверил	Пашаева	11.03.19		
Гл. спец.	Пашаева	11.03.19		
V этап строительства (пусковой комплекс 5) 27-этажный жилой дом N4			Стация	Лист
План 1 этажа			Р	22
АО КОРПОРАЦИЯ АТОМСТРОЙКОМПЛЕКС				

Универсал ТБ
 2 КСК 20-0,400 К 2 КСК 20-0,479 К 2 CV11-500-900 2 2 CV11-500-1100 2 2 CV21S-500-1400 2

Рadiator "PURMO"
 панельный "Ventil Compact"
 CV21S-500-1400 2

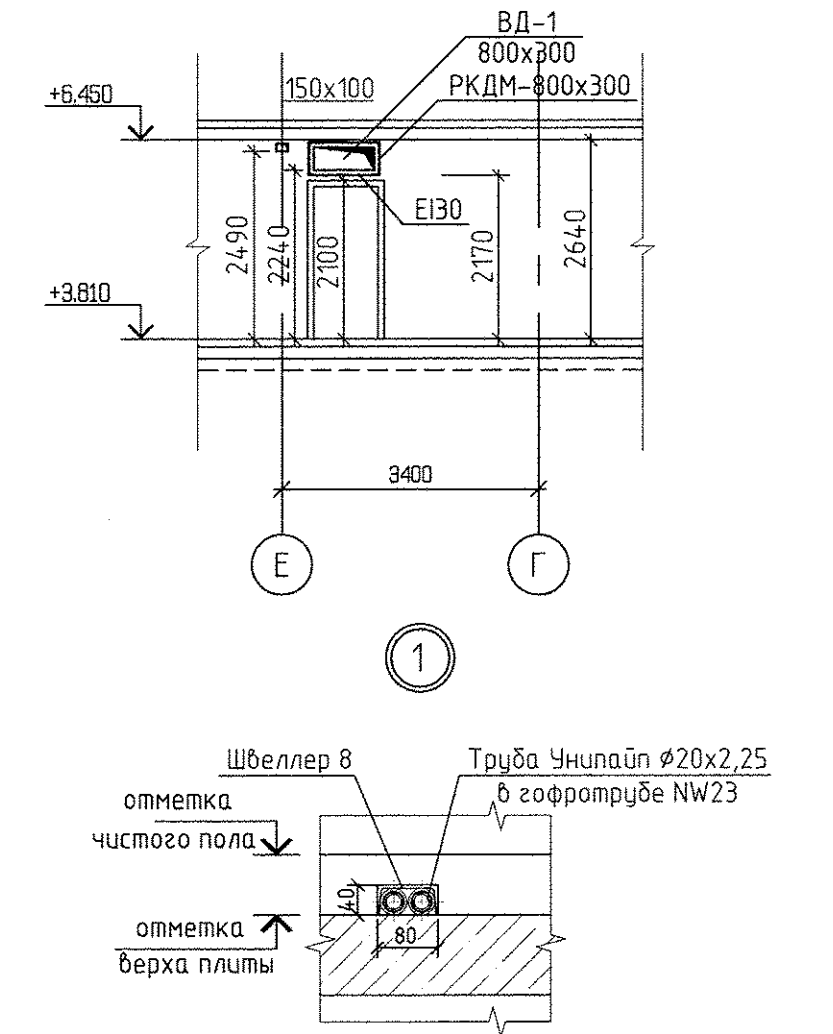
Индекс предварительной настройки
 клапана терморегулятора



ЭКСПЛИКАЦИЯ ПОМЕЩЕНИЙ

Номер помещения	Наименование	Суммарная площадь на этаж м ²	Кат. помещения
ПОМЕЩЕНИЯ КВАРТИР			
1	Кухни	187.17	
2	Жилые комнаты, в том числе:	210.98	
2/1	Жилые комнаты N1		
2/2	Жилые комнаты N2		
2/3	Жилые комнаты N3		
2А	Жилая комната с зоной кухни		
3	Прихожие	87.66	
4	Санузлы	15.15	
5	Ванные	37.72	
6	Балконы	21.54	
7	Лоджии	9.37	
Итого по жилой части		569.59	
ОБЩАЯ ПЛОЩАДЬ КВАРТИР НА ЭТАЖЕ (см.л1)			
		549.83	
ОБЩЕДОМОВЫЕ ПОМЕЩЕНИЯ			
8	Тамбур	3.08	
9	Тамбур	0.88	
10	Переходная лоджия	5.84	
11	Лестничная клетка тип Н1	15.19	
12	Межквартирный коридор	74.13	
13	Лифтовой холл	13.35	
14	Помещение для размещения общедомовых коммуникаций	16.27	
15	Колясочная	11.03	
Итого общедомовые помещения		139.77	

Разрез 1-1 (М 1:100)



- Примечание:
1. Все подводы к приборам отопления "Ригто" выполнить трубой металлопластиковой "Unipipe" $\phi 16 \times 2,0$ мм
 2. Металлопластиковая труба "Unipipe", проложенная в межквартирном коридоре от коллектора до квартиры, укладывается в теплоизоляции Energoflex Super Protect толщиной 9мм.
 3. Тип решеток не указанных на плане принять регулируемые вентиляционные решетки 150x200.
 4. Узлы пересечения трубопроводов отопления и водоснабжения см. на схеме лист 20.
 5. Узлы пересечения трубопроводов отопления при поворотах и отведениях см. на схеме лист 21.

Изм.	Кол.уч.	Лист N док.	Подпись	Дата
Разраб.	1	Ракова	<i>[Signature]</i>	11.03.19
Проверил	1	Пашаева	<i>[Signature]</i>	11.03.19
Гл. спец.	1	Пашаева	<i>[Signature]</i>	11.03.19
Г А П	1	Чирков	<i>[Signature]</i>	11.03.19

АПУ.006-04-0В

Жилой комплекс по улицам Амурна - Разливная
 в Ленинском районе г.Екатеринбурга

V этап строительства
 (пусковой комплекс 5)
 27-этажный жилой дом

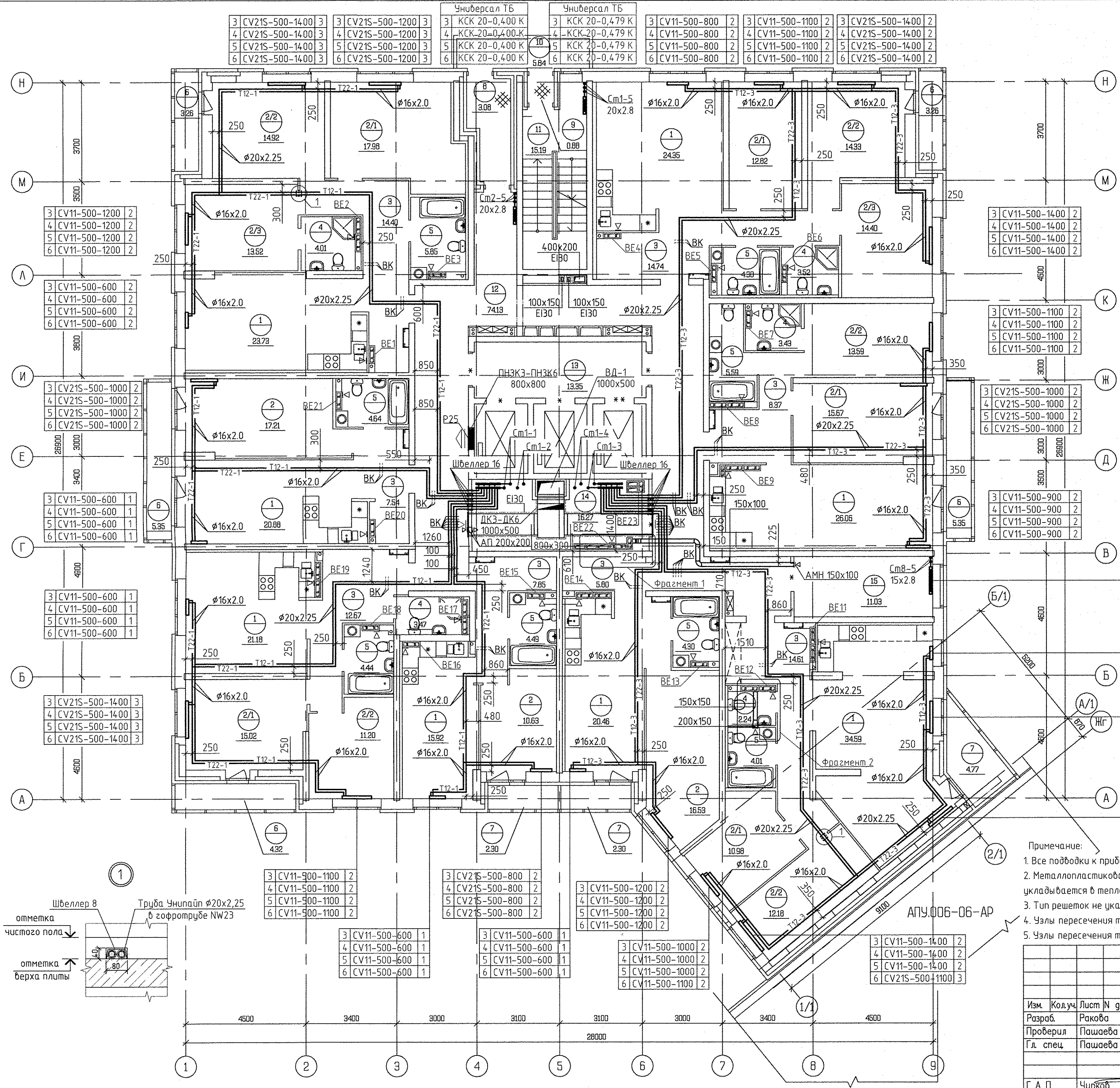
Стация Лист Листов
 Р 4 22

План 2 этажа

АО КОРПОРАЦИЯ
АТОМСТРОЙКОМПЛЕКС

ЭКСПЛИКАЦИЯ ПОМЕЩЕНИЙ

Номер помещения	Наименование	Суммарная площадь на этаж м2	Кат. помещ.
ПОМЕЩЕНИЯ КВАРТИР			
1	Кухни	187.17	
2	Жилые комнаты, в том числе:	210.98	
2/1	Жилые комнаты N1		
2/2	Жилые комнаты N2		
2/3	Жилые комнаты N3		
2А	Жилая комната с зоной кухни		
3	Прихожие	85.98	
4	Санузлы	16.67	
5	Ванные	37.62	
6	Балконы	21.54	
7	Лоджии	9.37	
Итого по жилой части		569.33	
ОБЩЕДОМОВЫЕ ПОМЕЩЕНИЯ			
8	Тамбур	0.88	
9	Тамбур	3.08	
10	Переходная лоджия	5.84	
11	Лестничная клетка тип Н1	15.19	
12	Межквартирный коридор	74.13	
13	Лифтовой холл	13.35	
14	Помещение для размещения общедомовых коммуникаций	16.27	
15	Колясочная	11.03	
Итого общедомовые помещения		139.77	



Универсал ТБ

3	КСК 20-0,787 К
4	КСК 20-0,787 К
5	КСК 20-0,918 К
6	КСК 20-1,180 К

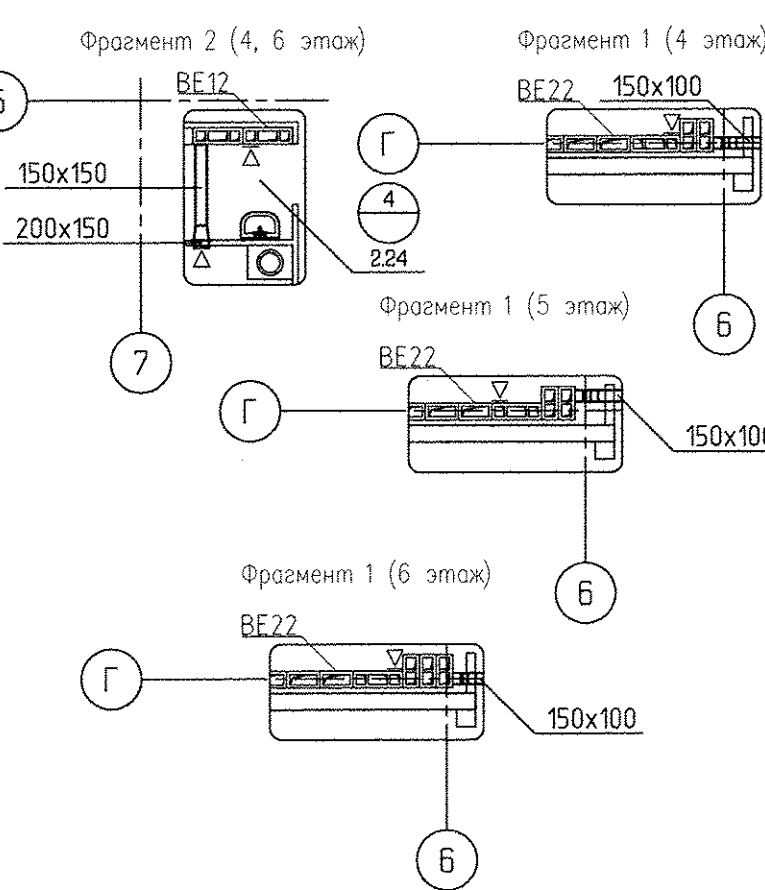
3	CV11-500-500	1
4	CV11-500-500	1
5	CV11-500-500	1
6	CV11-500-500	1

3	CV11-500-1100	2
4	CV11-500-1100	2
5	CV11-500-1100	2
6	CV11-500-1200	3

3	CV11-500-1100	2
4	CV11-500-1100	2
5	CV11-500-1100	2
6	CV11-500-1100	2

3	CV11-500-600	1
4	CV11-500-600	1
5	CV11-500-600	1
6	CV11-500-600	1

3	CV11-500-1400	2
4	CV11-500-1400	2
5	CV11-500-1400	2
6	CV21S-500-1100	3



- Примечание:
1. Все подводы к приборам отопления "Ригто" выполнять трубой металлопластиковой "Унипайп"
 2. Металлопластиковая труба "Унипайп", проложенная в межквартирном коридоре от коллектора до квартиры, укладывается в теплоизоляции Energoflex Super Protect толщиной 9мм.
 3. Тип решеток не указанных на плане принять регулируемые вентиляционные решетки 150x200.
 4. Узлы пересечения трубопроводов отопления и водоснабжения см. на схеме лист 20.
 5. Узлы пересечения трубопроводов отопления при поворотах и ответвлениях см. на схеме лист 21.

АПУ.006-04-0В

Жилой комплекс по улицам Аундсена - Разливная в Ленинском районе г.Екатеринбурга

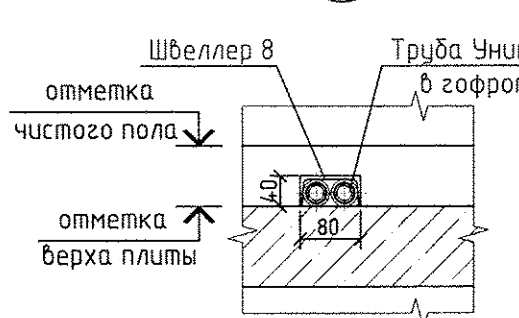
Изм.	Колуч.	Лист	№ док.	Подпись	Дата
Разраб.	Ракова				11.03.19
Проверил	Пашаева				11.03.19
Гл. спец.	Пашаева				11.03.19

V этап строительства (пусковой комплекс 5) 27-этажный жилой дом	Стадия	Лист	Листов
	P	5	22

План 3-6 этажа



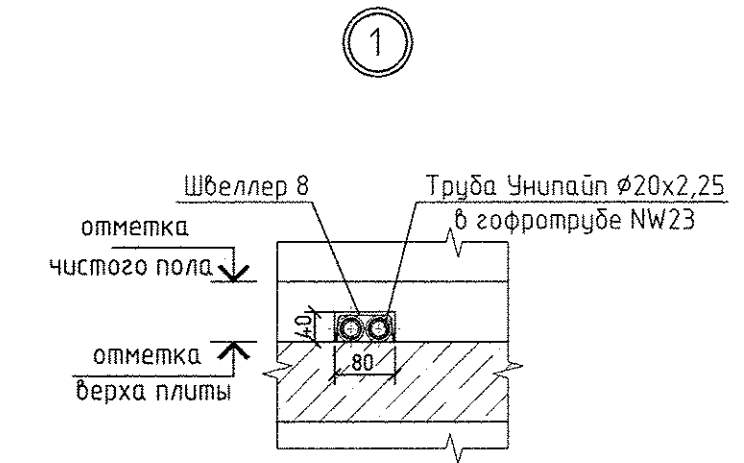
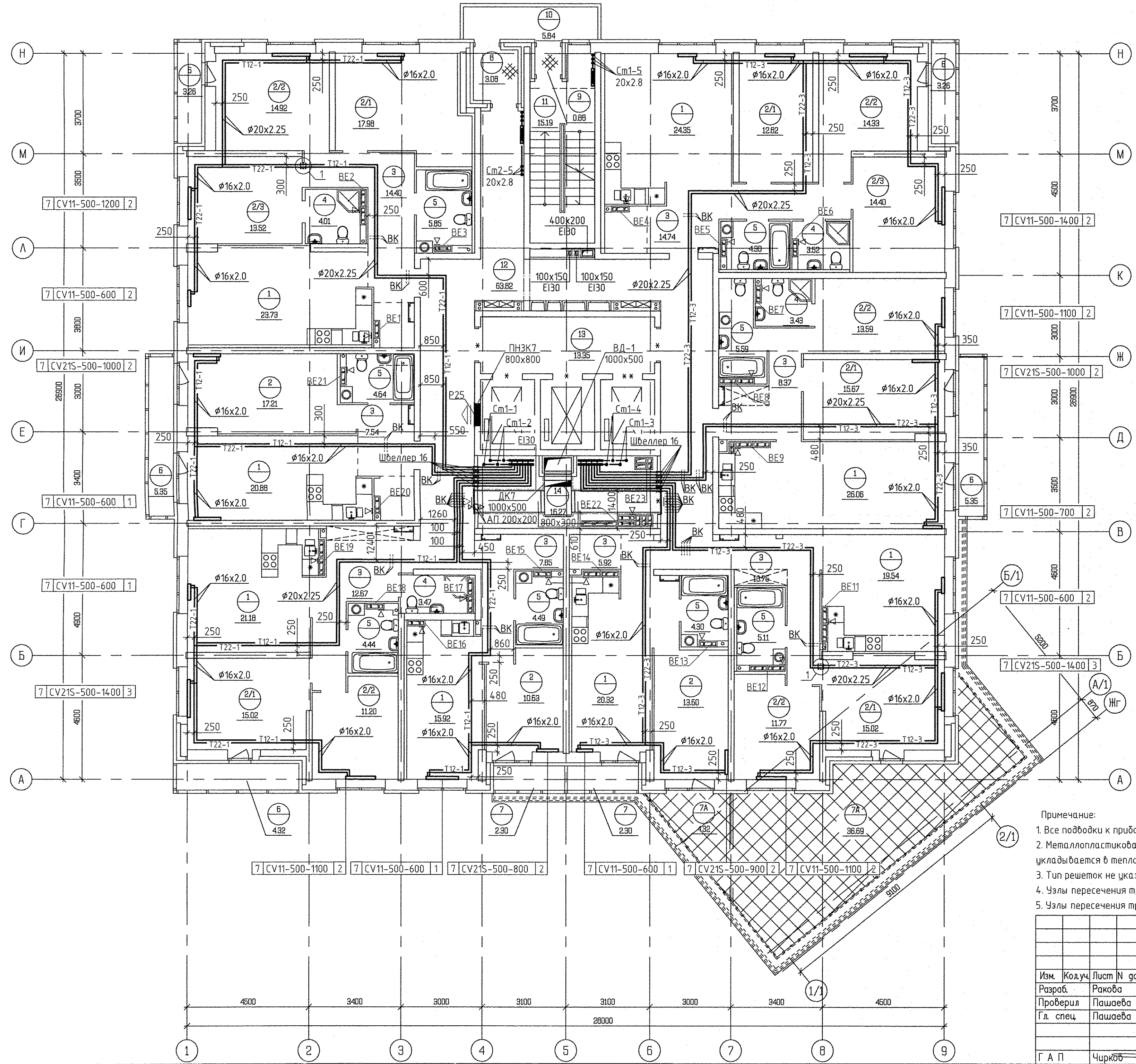
Имя и Фамилия	Взам. инв.	Лист	Дата
А.Р. Неустрובה	Э.П. Каткова	03.19	03.19
Б.С. Борозина	В.А. Алексеева	03.19	03.19



7 CV21S-500-1400 3 | 7 CV21S-500-1200 3 | Универсал ТБ | КСК 20-0,400 К | Универсал ТБ | КСК 20-0,655 К | 7 CV11-500-800 2 | 7 CV11-500-1100 2 | 7 CV21S-500-1400 3

ЭКСПЛИКАЦИЯ ПОМЕЩЕНИЙ

Номер помещения	Наименование	Суммарная площадь на этаж м ²	Кат. помещения
ПОМЕЩЕНИЯ КВАРТИР			
1	Кухни	171.98	
2	Жилые комнаты, в том числе:	211.68	
2/1	Жилые комнаты N1		
2/2	Жилые комнаты N2		
2/3	Жилые комнаты N3		
3	Прихожие	82.24	
4	Санузлы	14.43	
5	Ванные	38.72	
6	Балконы	21.54	
7	Лоджии	4.6	
7А	Террасы	41.01	
Итого по жилой части		586.20	
ОБЩАЯ ПЛОЩАДЬ КВАРТИР НА ЭТАЖЕ (см.п.1)		540.12	
ОБЩЕДОМОВЫЕ ПОМЕЩЕНИЯ			
8	Тамбур	3.08	
9	Тамбур	0.88	
10	Переходная лоджия	5.84	
11	Лестничная клетка тип Н1	15.19	
12	Межквартирный коридор	63.82	
13	Лифтовой холл	13.35	
14	Помещение для размещения общедомовых коммуникаций	16.27	
Итого общедомовые помещения		118.43	



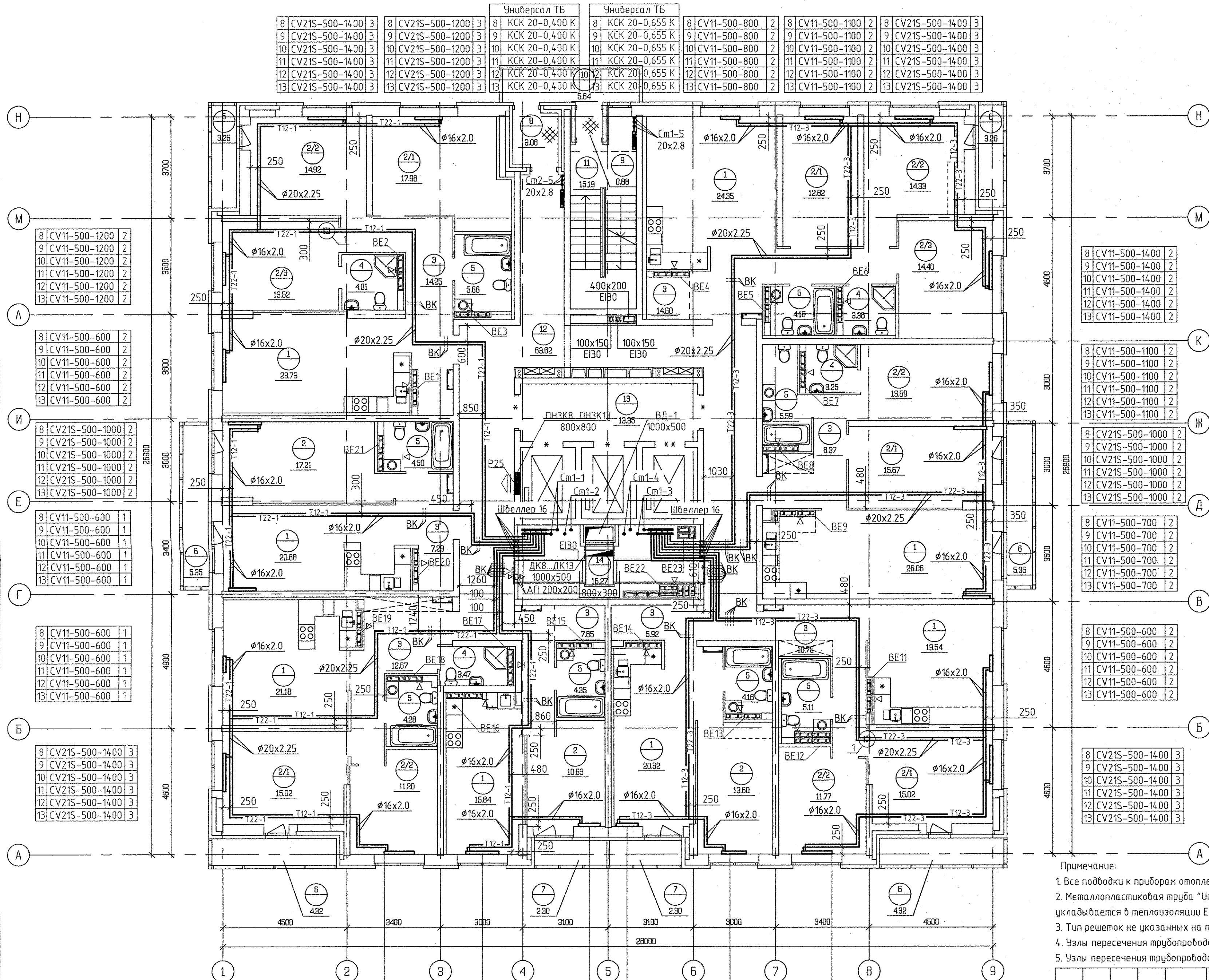
- Примечание:
1. Все подводы к приборам отопления "Rigto" выполнить трубой металлопластиковой "Унипайп"
 2. Металлопластиковая труба "Unipipe", проложенная в межквартирном коридоре от коллектора до квартиры, укладывается в теплоизоляции Energoflex Super Protect толщиной 9мм.
 3. Тип решеток не указанных на плане принять регулируемые вентиляционные решетки 150x200.
 4. Узлы пересечения трубопроводов отопления и водоснабжения см. на схеме лист 20.
 5. Узлы пересечения трубопроводов отопления при поворотах и ответвлениях см. на схеме лист 21.

АПУ.006-04-0В					
Жилой комплекс по улицам Амунсена - Разливная в Ленинском районе г.Екатеринбурга					
Изм.	Колуч	Лист N док	Подпись	Дата	V этап строительства (пусковой комплекс 5) 27-этажный жилой дом
Разработчик	Ракова			11.03.19	
Проверил	Пашаева			11.03.19	
Гл. спец.	Пашаева			11.03.19	
План 7 этажа					Стадия: Р Лист: 6 Листов: 22
Г А П Чирков					11.03.19

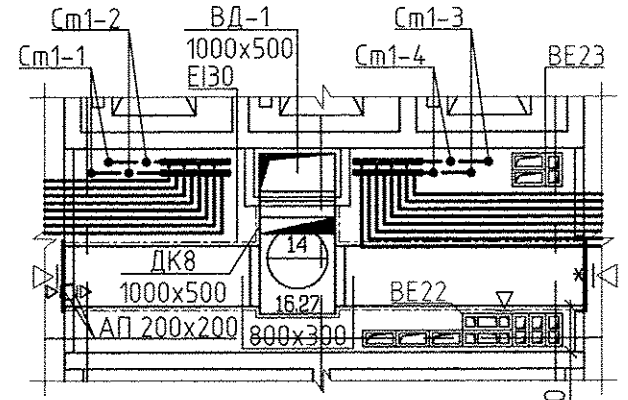
Имя и дата: Неустрова, 03.19
 ЭП: Каткова, 03.19
 Век: 11.03.19
 ВК: Алексеев

ЭКСПЛИКАЦИЯ ПОМЕЩЕНИЙ

Номер помещения	Наименование	Суммарная площадь на этаж м ²	Кат. помещения
ПОМЕЩЕНИЯ КВАРТИР			
1	Кухни	171.90	
2	Жилые комнаты, в том числе:	211.68	
2/1	Жилые комнаты №1		
2/2	Жилые комнаты №2		
2/3	Жилые комнаты №3		
3	Прихожие	81.70	
4	Санузлы	14.11	
5	Ванные	37.81	
6	Балконы	25.86	
7	Лоджии	4.60	
Итого по жилой части		527.26	
ОБЩАЯ ПЛОЩАДЬ КВАРТИР НА ЭТАЖЕ (смп.1)		547.66	
ОБЩЕДОМОВЫЕ ПОМЕЩЕНИЯ			
8	Тамбур	3.08	
9	Тамбур	0.68	
10	Переходная лоджия	5.84	
11	Лестничная клетка тип Н1	15.19	
12	Межквартирный коридор	63.82	
13	Лифтовой холл	13.35	
14	Помещение для размещения общедомовых коммуникаций	16.27	
Итого общедомовые помещения		118.43	



Фрагмент плана 8 этажа



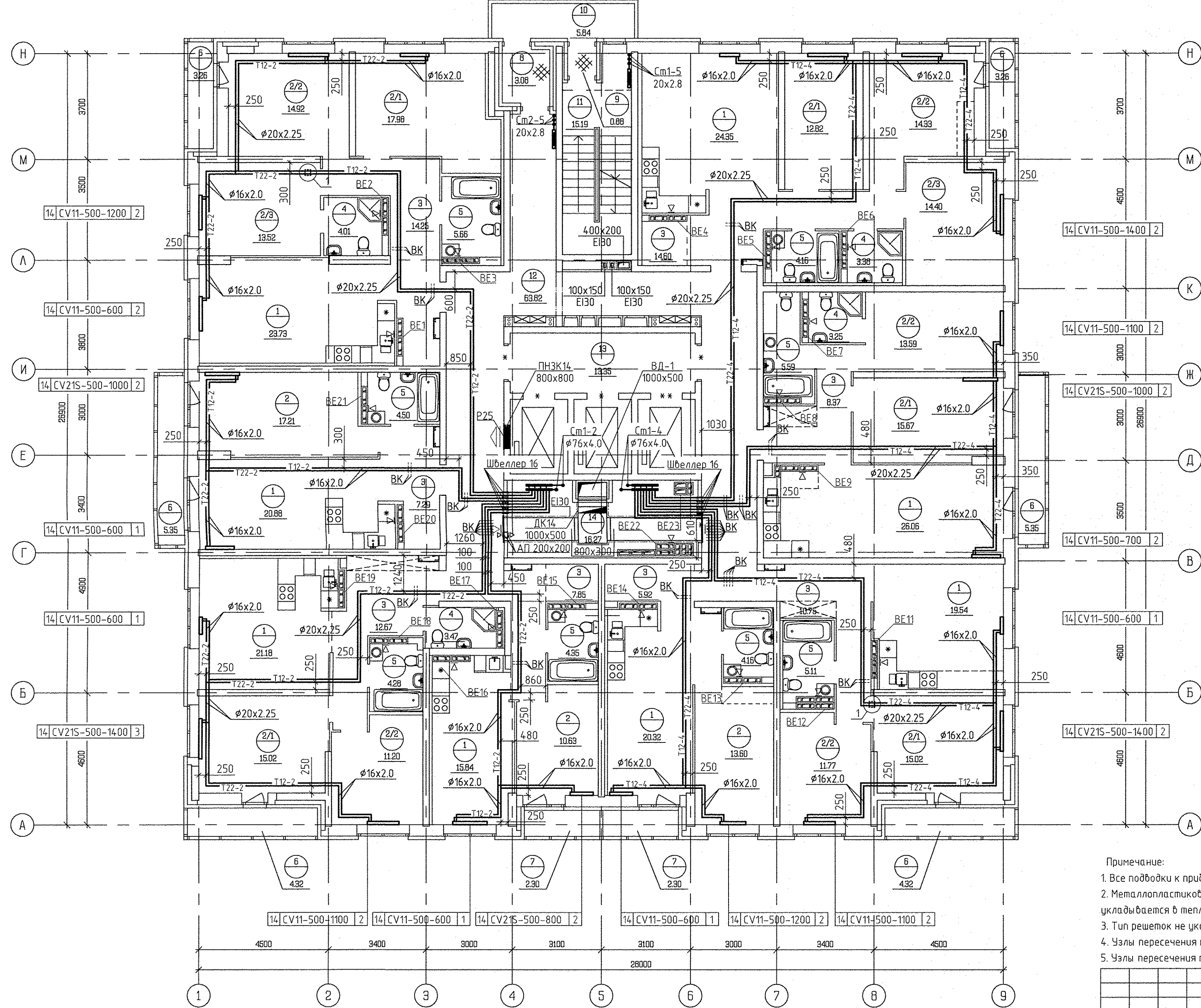
- Примечание:
1. Все подводы к приборам отопления "Ригто" выполнить трубой металлопластиковой "Унипайп"
 2. Металлопластиковая труба "Unipipe", проложенная в межквартирном коридоре от коллектора до квартиры, укладывается в теплоизоляции Energoflex Super Protect толщиной 9мм.
 3. Тип решеток не указанных на плане принять регулируемыми вентиляционные решетки 150x200.
 4. Узлы пересечения трубопроводов отопления и водоснабжения см. на схеме лист 20.
 5. Узлы пересечения трубопроводов отопления при поворотах и ответвлениях см. на схеме лист 21.

АПУ.006-04-0В					
Жилой комплекс по улицам Амунсена - Разливная в Ленинском районе г.Екатеринбурга					
Изм.	Колуч.	Лист № док.	Подпись	Дата	
Разработ.	Ракова			11.03.19	
Проверил	Пашаева			11.03.19	
Гл. спец.	Пашаева			11.03.19	
V этап строительства (пусковой комплекс 5) 27-этажный жилой дом				Стадия	Лист 7 Листов 22
План 8..13 этажа				АО КОРПОРАЦИЯ АТОМСТРОЙКОМПЛЕКС	
Г А П	Чирков			11.03.19	

Имя	Вязь иван
Пароль и дата	
Неустраиваемый	03.19
Каткова	03.19
Алексеев	03.19
Бороздина	03.19
АР	БК
ЭП	БК
СД	БК

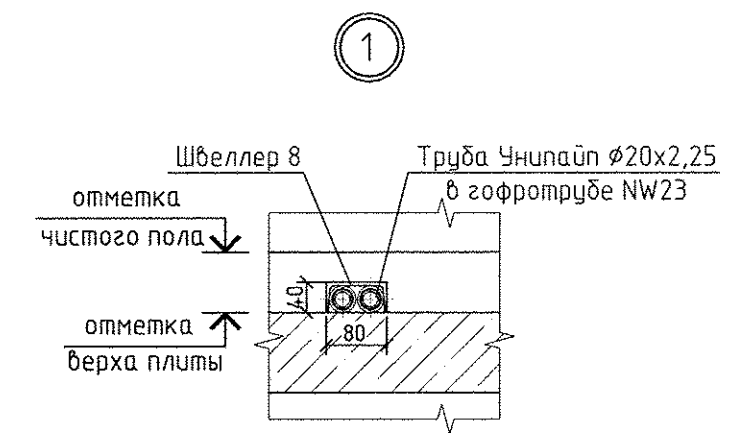
8 CV11-500-1100 2	8 CV11-500-600 1	8 CV21S-500-800 2	8 CV11-500-600 1	8 CV11-500-1200 2	8 CV11-500-1100 2
9 CV11-500-1100 2	9 CV11-500-600 1	9 CV21S-500-800 2	9 CV11-500-600 1	9 CV11-500-1200 2	9 CV11-500-1100 2
10 CV11-500-1100 2	10 CV11-500-600 1	10 CV21S-500-800 2	10 CV11-500-600 1	10 CV11-500-1200 2	10 CV11-500-1100 2
11 CV11-500-1100 2	11 CV11-500-600 1	11 CV21S-500-800 2	11 CV11-500-600 1	11 CV11-500-1200 2	11 CV11-500-1100 2
12 CV11-500-1100 2	12 CV11-500-600 1	12 CV21S-500-800 2	12 CV11-500-600 1	12 CV11-500-1200 2	12 CV11-500-1100 2
13 CV11-500-1100 2	13 CV11-500-600 1	13 CV21S-500-800 2	13 CV11-500-600 1	13 CV11-500-1200 2	13 CV11-500-1100 2

14 CV21S-500-1400 | 3 14 CV21S-500-1200 | 3 Универсал ТБ 14 КСК 20-0,400 К Универсал ТБ 14 КСК 20-0,479 К 14 CV11-500-800 | 2 14 CV11-500-1100 | 2 14 CV21S-500-1400 | 3



ЭКСПЛИКАЦИЯ ПОМЕЩЕНИЙ

Номер помещения	Наименование	Суммарная площадь на этаже м2	Кат. помещения
ПОМЕЩЕНИЯ КВАРТИР			
1	Кухни	171.90	
2	Жилые комнаты, в том числе:	211.68	
2/1	Жилые комнаты N1		
2/2	Жилые комнаты N2		
2/3	Жилые комнаты N3		
3	Прихожие	81.70	
4	Санузлы	14.11	
5	Ванные	37.81	
6	Балконы	25.86	
7	Лоджии	4.60	
Итого по жилой части		527.26	
ОБЩАЯ ПЛОЩАДЬ КВАРТИР НА ЭТАЖЕ (смп.1)		547.66	
ОБЩЕДОМОВЫЕ ПОМЕЩЕНИЯ			
8	Тамбур	3.08	
9	Тамбур	0.88	
10	Переходная лоджия	5.84	
11	Лестничная клетка тип Н1	15.19	
12	Межквартирный коридор	63.82	
13	Лифтовой холл	13.35	
14	Помещение для размещения общедомовых коммуникаций	16.27	
Итого общедомовые помещения		118.43	



Примечание:
 1. Все подводы к приборам отопления "Ригто" выполнить трубой металлопластиковой "Унипайп"
 2. Металлопластиковая труба "Unipipe", проложенная в межквартирном коридоре от коллектора до квартиры, укладывается в теплоизоляции Energoflex Super Protect толщиной 9мм.
 3. Тип решеток не указанные на плане принять регулируемые вентиляционные решетки 150x200.
 4. Узлы пересечения трубопроводов отопления и водоснабжения см. на схеме лист 20.
 5. Узлы пересечения трубопроводов отопления при поворотах и ответвлениях см. на схеме лист 21.

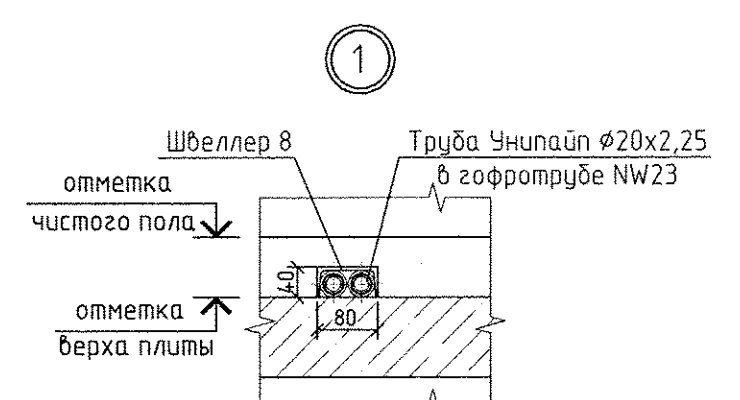
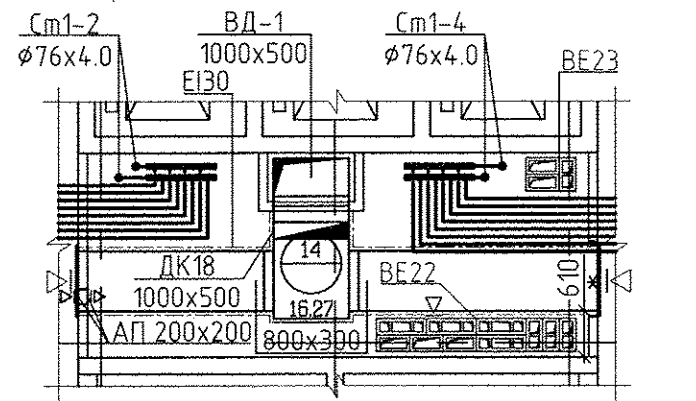
АПУ.006-04-0В											
Жилой комплекс по улицам Амурзена - Разливная в Ленинском районе г.Екатеринбурга											
Изм.	Колуч	Лист N док	Подпись	Дата							
Разраб.	Ракова		<i>Ракова</i>	11.03.19	V этап строительства (пусковой комплекс 5) 27-этажный жилой дом						
Проверил	Пашаева		<i>Пашаева</i>	11.03.19							
Гл. спец	Пашаева		<i>Пашаева</i>	11.03.19							
План 14 этажа				<table border="1"> <tr> <td>Стация</td> <td>Лист</td> <td>Листов</td> </tr> <tr> <td>Р</td> <td>8</td> <td>22</td> </tr> </table>		Стация	Лист	Листов	Р	8	22
Стация	Лист	Листов									
Р	8	22									
Г А П Чирков				<table border="1"> <tr> <td colspan="2">АО КОРПОРАЦИЯ АТОМСТРОЙКОМПЛЕКС</td> </tr> </table>		АО КОРПОРАЦИЯ АТОМСТРОЙКОМПЛЕКС					
АО КОРПОРАЦИЯ АТОМСТРОЙКОМПЛЕКС											

АР	Неустрובה	03.19	Борошина	03.19
ЭП	Каткова	03.19		03.19
ВК	Алексеевко	03.19		
Взв.	И.И.И.			
Порядк и дата				
Имя и год				

ЭКСПЛИКАЦИЯ ПОМЕЩЕНИЙ

Номер помещения	Наименование	Суммарная площадь на этаж м2	Кат. помещения
ПОМЕЩЕНИЯ КВАРТИР			
1	Кухни	169.46	
2	Жилые комнаты, в том числе:	210.68	
2/1	Жилые комнаты N1		
2/2	Жилые комнаты N2		
2/3	Жилые комнаты N3		
3	Прихожие	83.12	
4	Санузлы	12.19	
5	Ванные	34.27	
6	Балконы	25.86	
7	Лоджии	4.60	
Итого по жилой части		540.18	
ОБЩАЯ ПЛОЩАДЬ КВАРТИР НА ЭТАЖЕ (см.л)		519.78	
ОБЩЕДОМОВЫЕ ПОМЕЩЕНИЯ			
8	Тамбур	3.08	
9	Тамбур	0.88	
10	Переходная лоджия	5.84	
11	Лестничная клетка тип Н1	15.19	
12	Межквартирный коридор	63.82	
13	Лифтовой холл	13.35	
14	Помещение для размещения общедомовых коммуникаций	16.27	
Итого общедомовые помещения		118.43	

Фрагмент плана 18 этажа



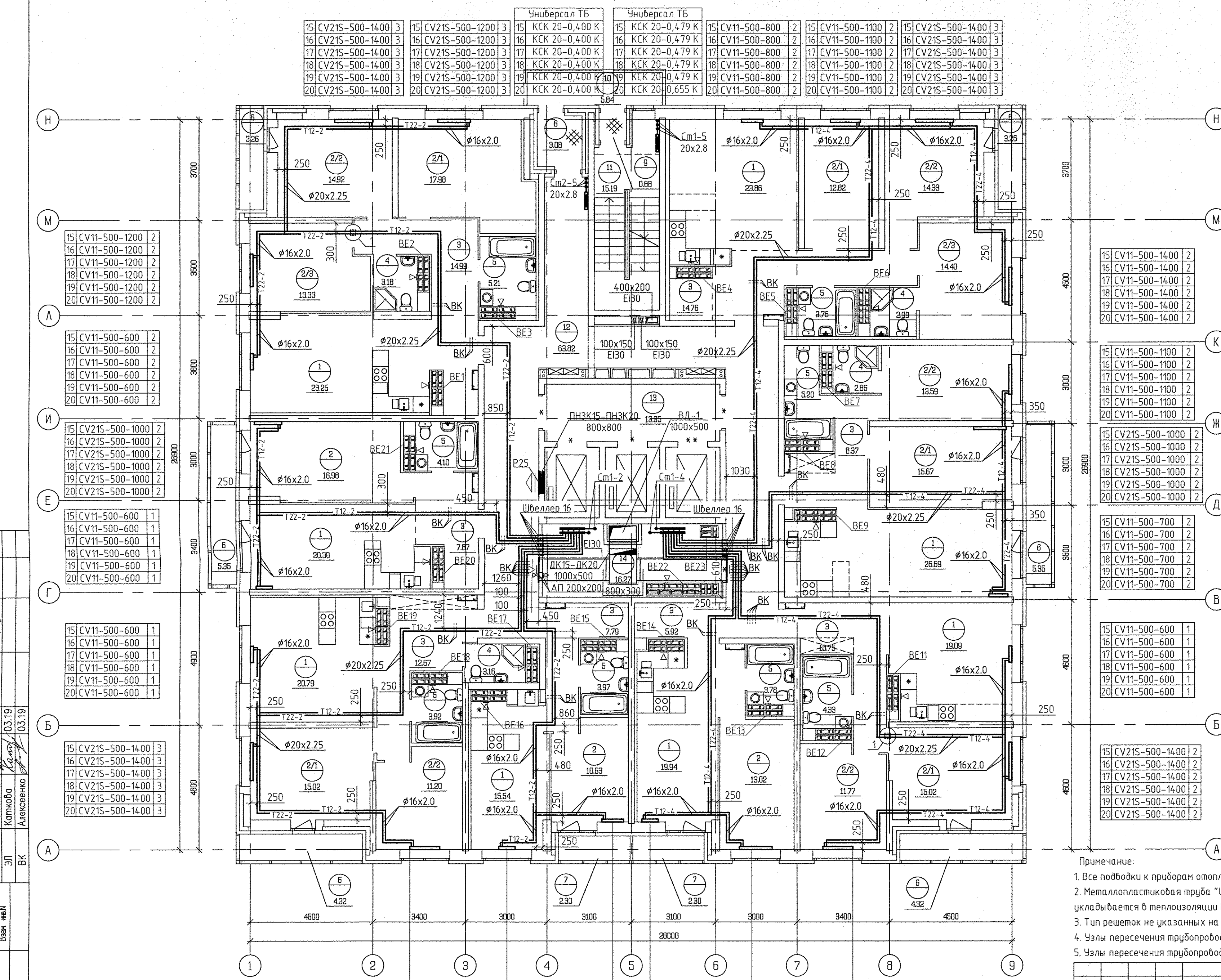
Примечание:

1. Все подводы к приборам отопления "Rigto" выполнять трубой металлопластиковой "Унипайп"
2. Металлопластиковая труба "Унипайп", проложенная в межквартирном коридоре от коллектора до квартиры, укладывается в теплоизоляции Energoflex Super Protect толщиной 9мм.
3. Тип решеток не указанных на плане принять регулируемые вентиляционные решетки 150x200.
4. Узлы пересечения трубопроводов отопления и водоснабжения см. на схеме лист 20.
5. Узлы пересечения трубопроводов отопления при поворотах и отводах см. на схеме лист 21.

АПУ.006-04-0В

Жилой комплекс по улицам Амурсена - Разливная в Ленинском районе г.Екатеринбурга

Изм.	Кол.уч.	Лист N док.	Подпись	Дата	Статус	Лист	Листов
					V этап строительства (пусковой комплекс 5) 27-этажный жилой дом	P	9 / 22
Разработчик		Ракова		11.03.19			
Проверил		Пашаева		11.03.19			
Гл. спец.		Пашаева		11.03.19			
План 15...20 этажа							



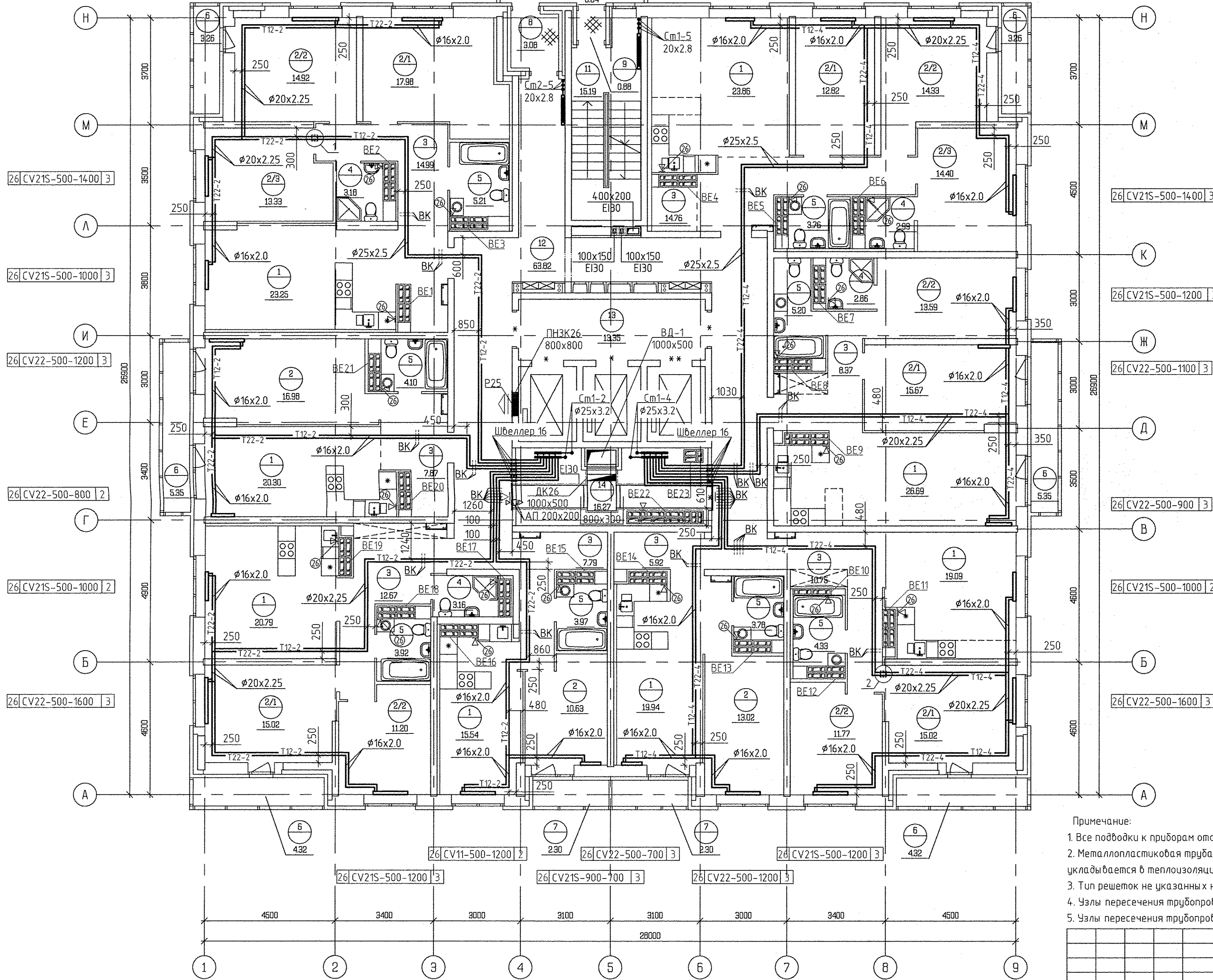
АР	ЭП	БК	Век	Имя	Подпись	Дата
				Бородин		03.19
				Неустрова		03.19
				Каткова		03.19
				Алексеев		03.19

15 CV11-500-1100 2	15 CV11-500-600 1	15 CV21S-500-800 2	15 CV11-500-600 1	15 CV11-500-1200 2	15 CV11-500-1100 2
16 CV11-500-1100 2	16 CV11-500-600 1	16 CV21S-500-800 2	16 CV11-500-600 1	16 CV11-500-1200 2	16 CV11-500-1100 2
17 CV11-500-1100 2	17 CV11-500-600 1	17 CV21S-500-800 2	17 CV11-500-600 1	17 CV11-500-1200 2	17 CV11-500-1100 2
18 CV11-500-1100 2	18 CV11-500-600 1	18 CV21S-500-800 2	18 CV11-500-600 1	18 CV11-500-1200 2	18 CV11-500-1100 2
19 CV11-500-1100 2	19 CV11-500-600 1	19 CV21S-500-800 2	19 CV11-500-600 1	19 CV11-500-1200 2	19 CV11-500-1100 2
20 CV11-500-1100 2	20 CV11-500-600 1	20 CV21S-500-800 2	20 CV11-500-600 1	20 CV11-500-1200 2	20 CV11-500-1100 2

Универсал ТБ
26 КСК 20-1,180 К

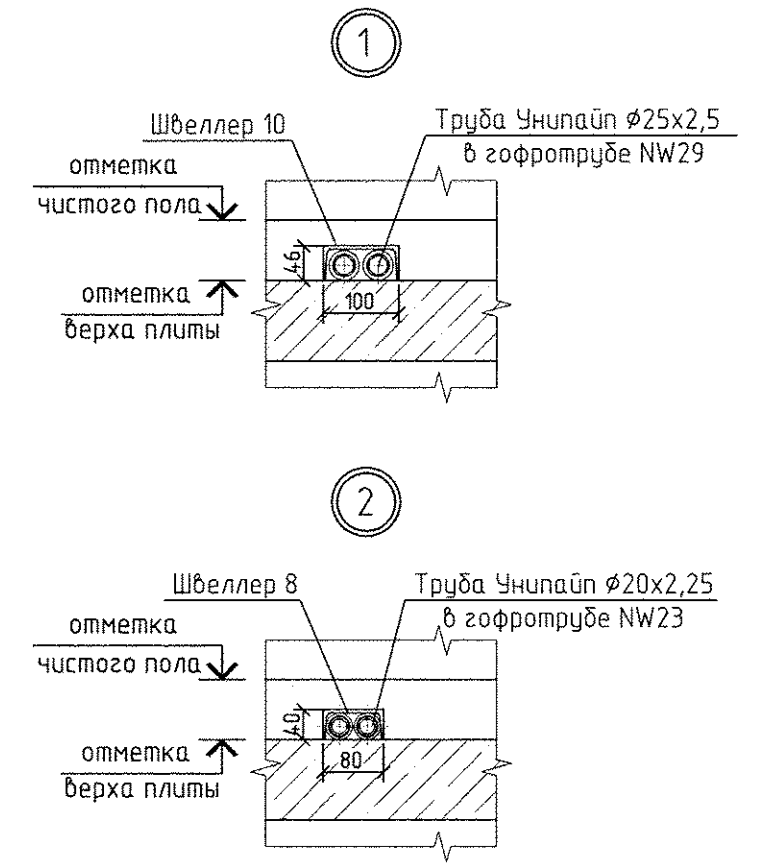
Универсал ТБ
26 КСК 20-1,442 К

26 CV22-500-1600 | 3 | 26 CV22-500-1400 | 3 | 26 CV21S-500-1000 | 3 | 26 CV21S-500-1200 | 3 | 26 CV22-500-1400 | 3 |



ЭКСПЛИКАЦИЯ ПОМЕЩЕНИЙ

Номер помещения	Наименование	Суммарная площадь на этаж м ²	Кат. помещения
ПОМЕЩЕНИЯ КВАРТИР			
1	Кухни	169.46	
2	Жилые комнаты, в том числе:	210.68	
2/1	Жилые комнаты N1		
2/2	Жилые комнаты N2		
2/3	Жилые комнаты N3		
3	Прихожи	89.12	
4	Санузлы	12.19	
5	Ванные	34.27	
6	Балконы	25.86	
7	Лоджии	4.60	
Итого по жилой части		540.18	
ОБЩАЯ ПЛОЩАДЬ КВАРТИР НА ЭТАЖЕ (смп.1)		519.78	
ОБЩЕДОМОВЫЕ ПОМЕЩЕНИЯ			
8	Тамбур	3.08	
9	Тамбур	0.88	
10	Переходная лоджия	5.84	
11	Лестничная клетка тип Н1	15.19	
12	Межквартирный коридор	63.82	
13	Лифтовой холл	13.35	
14	Помещение для размещения общедомовых коммуникаций	16.27	
Итого общедомовые помещения		118.43	



- Примечание:
1. Все подводы к приборам отопления "Ригто" выполнить трубой металлопластиковой "Унипайп"
 2. Металлопластиковая труба "Unipipe", проложенная в межквартирном коридоре от коллектора до квартиры, укладывается в теплоизоляции Energoflex Super Protect толщиной 9мм.
 3. Тип решеток не указанных на плане принять регулируемые вентиляционные решетки 150x200.
 4. Узлы пересечения трубопроводов отопления и водоснабжения см. на схеме лист 20.
 5. Узлы пересечения трубопроводов отопления при поворотах и ответвлениях см. на схеме лист 21.

Условные обозначения
 - бытовая осевая вентилятор "ВЕНТС 100 М3 К" на 26 этаже

АПУ.006-04-0В					
Жилой комплекс по улицам Аундсена - Разливная в Ленинском районе г.Екатеринбурга					
Изм.	Кол.уч.	Лист N	док	Подпись	Дата
Разраб.	Ракова				11.03.19
Проберил	Пашаева				11.03.19
Гл. спец.	Пашаева				11.03.19
V этап строительства (пусковой комплекс 5) 27-этажный жилой дом			Стадия	Лист	Листов
			Р	11	22
План 26 этажа					АО КОРПОРАЦИЯ АТОМСТРОЙКОМПЛЕКС
Г А П	Чирков				11.03.19

Исполн	Ваш. ив.Н	03.19
Порядк и дата	03.19	03.19
АР	Неустраева	03.19
ЭП	Капкова	03.19
БК	Алексеев	03.19
Бороздина		
СС		